

Automação Residencial – Um grande negócio



ISSN: 2316-2317

Revista Eletrônica Multidisciplinar FACEAR

DÁRIO BUENO DO ROSARIO
LINDOMAR ALVES DOS SANTOS
MARCOS ANTONIO DA SILVEIRA¹

Faculdade Educacional Araucaria

RESUMO

Atualmente as pessoas permanecem ausentes de suas residências ao longo do dia, em função de fatores principalmente ligados ao trabalho, estudo e viagens. Diante disso há uma grande necessidade de saber o que ocorre com suas casas durante este longo período. São vários os motivos que justificam o investimento num sistema de automação residencial, sejam eles ligados a segurança, que é uma grande vertente de mercado, ou ligados ao conforto, de forma que o usuário pode onde ele estiver controlar os equipamentos de sua residência ganhando com isso tempo e comodidade, bem como ter a visualização em tempo real de como está sua casa, através de câmeras integradas a esta automação. Estes sistemas, a cada dia se popularizam e ao mesmo tempo por um bom preço é possível adquirir um equipamento versátil com ampla gama de funções. Colocar um sistema de automação no mercado com preço competitivo é outro grande desafio, bem como fazer com que este produto atenda as expectativas do cliente.

Palavras chave: Domótica, Automação, Arduino.

ABSTRACT

Nowadays people remain absent from their homes throughout the day , depending on factors mainly related to work, study and travel. Thus there is a great need to know what happens to their homes during this period. There are several reasons that justify the investment in a home automation system , be they related to security, which is a large part of the market , or linked to comfort, so that the user can control where it is the equipment of his residence with gaining this time and convenience , as well as having a real-time view of how your home is through this automation integrated cameras . Such systems have become popular every day , and while for a good price you can purchase an allrounder with wide range of functions . Place an automation system in the market with competitive price is another big challenge and make this product meets customer expectations .

Key Words: Home Automation, Automation, Arduino.

¹ ALUNOS: Dário Bueno do Rosário, técnico em eletrotécnica, db1303rosario@gmail.com; Lindomar Alves dos Santos, lindomar.piloto.alves@gmail.com; Marcos Antônio da Silveira, técnico em eletrônica, madasilveira@terra.com.br. PROFESSORA ORIENTADORA: Helen Tessari Brandão, helentessari@hotmail.com; PROFESSOR CO-ORIENTADOR: Leandro Reis, leandro.reis@facear.edu.br.

1. INTRODUÇÃO

As novas concepções sociais tem se voltado para uma série de mudanças nos padrões demográficos, hábitos e costumes das pessoas tais como o aumento da mão-de-obra da mulher no mercado de trabalho, a taxa de violência nas ruas que implicam nas pessoas viverem mais isoladas; a grande perda de tempo no trânsito pelos deslocamentos seja de casa para o trabalho ou para o estudo; a longevidade da população, onde a média de vida do brasileiro está na casa dos 75 anos e também a acessibilidade à tecnologia.

A cada ano, novos sistemas de automação residencial surgem de forma a atender a estes públicos, lhes trazendo comodidade, conforto e segurança.

Como a tecnologia está cada vez mais na palma das mãos do usuário, o uso de aplicativos instalados nos celulares torna a vida em si mais fácil, visto que hoje o indivíduo pode desde gerenciar sua conta bancária, sem ir ao banco, até pedir uma pizza sem utilizar o televidas, fato que justifica o projeto de um sistema de automação residencial.

CORREIA (2012) nos diz em seu comentário:

O fato de carregar a vida pessoal e profissional em *smartphones* e *tablets* faz do público jovem, o principal consumidor da automação residencial. Esse segmento já está extremamente acostumado à tecnologia, lembra Günter Albrecht, diretor da Ideal Home, empresa especializada nesses projetos. “Eles são os que mais veem valor no fato de poderem controlar sua residência à distância”. “Executivos que passam muito tempo fora de casa também são adeptos da automatização,diz. (BRASIL ECONOMICO, 2012)

Os Estados Unidos no mundo estão mais avançados para soluções de casa inteligente, com uma base instalada de 3,5 milhões de sistemas de automação instalados até o final de 2012. (BERG INSIGHT, 2012)

Estima-se que 0,7 milhão destes são sistemas integrados multifuncionais enquanto que 2,8 milhões são soluções pontuais projetadas para uma função específica, como controle de temperatura ou de segurança. Como algumas casas têm mais de um sistema inteligente em uso, a base instalada era representada por um total de cerca de 2,9 milhões de casas inteligentes. O crescimento da automação residencial durante os três primeiros trimestres de 2013 foi grande e os EUA estão a caminho de alcançar uma base instalada de 5,5 milhões de sistemas domésticos inteligentes até o final do ano. (BERG INSIGHT, 2012)

Automação Residencial – Um grande negócio

Entre 2012 e 2017 para a base instalada está previsto um crescimento a uma taxa composta de 55% ano, para atingir 31,4 milhões de sistemas domésticos inteligentes. (BERG INSIGHT, 2012)

Quanto a Europa no mercado de sistemas de casas inteligentes, o mesmo ainda está em um estágio inicial e defasado três anos contra a América do Norte, em termos de maturidade. No final de 2012, havia um total de 1,06 milhão de sistemas domésticos inteligentes em uso na União Europeia. Cerca de 0,15 milhões destes sistemas eram multifuncionais enquanto 0,91 milhões foram soluções pontuais. Isso corresponde a cerca de 0,93 milhões de casas inteligentes fazendo com que a Europa siga em um bom caminho para alcançar 1,45 milhões de sistemas domésticos inteligentes até o final do ano. Para os próximos cinco anos há uma previsão de crescimento de 56% para chegar a 17,4 milhões de sistemas no ano de 2017. (BERG INSIGHT, 2012)

A geração de receitas de soluções inteligentes na União Europeia atingiu cerca de € 0,39 bilhões (US \$ 0,52 bilhões) em 2012. O mercado deve crescer a uma taxa de 46% entre 2012 e 2017 para atingir os € 2,6 bilhões (US \$ 3,4 bilhões) no final do período de previsão. (BERG INSIGHT, 2012)

Abaixo na Figura 01 temos o gráfico, onde é mostrado o crescimento nos Estados Unidos e na União Européia no setor de automação residencial, bem como a expectativa até o ano de 2017.

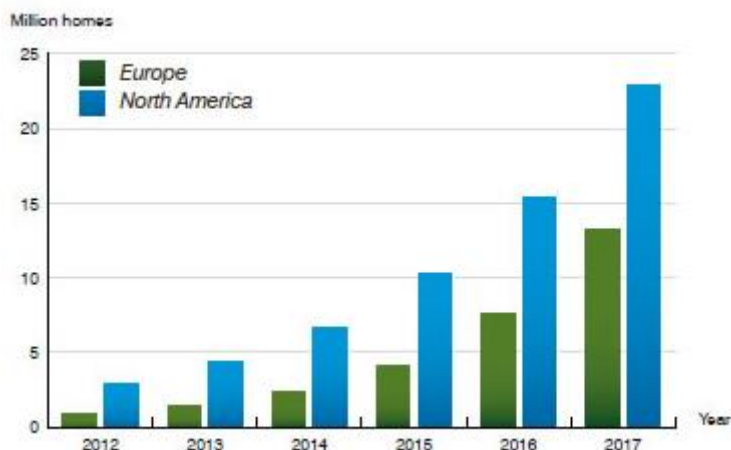


FIGURA 1: NÚMERO DE CASAS INTELIGENTES PREVISTOS PARA OS ANOS DE 2012 A 2017.

FONTE: BERG INSIGHT, 2012.

O mercado de Automação Residencial no Brasil teve um grande despertar.

Inicialmente, o número de fabricantes presentes no mercado teve um rápido crescimento. Dentre as empresas, encontramos multinacionais e grupos estrangeiros,

Automação Residencial – Um grande negócio

que têm na Automação Residencial mais um dos segmentos de atuação dentro de uma ampla gama de produtos; até pequenas empresas nacionais que surgiram e cresceram fornecendo soluções específicas. Esta maior oferta trouxe uma queda de preços devido à maior concorrência e maior variedade de soluções à disposição dos consumidores.

O consumidor já iniciou o seu processo de “descoberta” dos benefícios da Automação Residencial e é apenas uma questão de tempo a adoção cada vez mais intensa de sistemas integrados em nossas residências.

Há um grande desafio para tornar este cenário perfeito. Faltam profissionais e empresas capacitadas para atender esta nova demanda.

Inúmeros consumidores potenciais construíram, reformaram ou passaram a habitar novas residências e deixaram de investir nos benefícios da Automação. Em sua maior parte porque não contaram com a assessoria de um profissional habilitado que pudesse trabalhar em tempo hábil num projeto de Automação compatível com as suas necessidades e orçamentos. Este profissional, denominado Integrador de Sistemas Residenciais é o responsável por traçar este projeto e especificar as soluções que serão adotadas numa residência.

Levantamentos realizados pela AURESIDE demonstram o tamanho deste desafio: o Brasil teria hoje pelo menos 1,8 milhões de residências com potencial para utilizar sistemas automatizados. No entanto este número era de, no máximo, 300 mil no final de 2013. Ou seja, um déficit de pelo menos 1,5 milhão de residências que precisariam ser atendidas imediatamente. Porém, dispomos de apenas 15% do contingente de profissionais necessários para suprir esta falta. Além de não conseguirmos atender o mercado já existente, ainda estamos despreparados para enfrentar o grande crescimento aguardado para os próximos anos.

Capacitação profissional é um caminho a ser seguido, porém, pela dinâmica do mercado não será necessário recorrer a um período de formação longo, como por exemplo, o ciclo de um curso técnico ou superior, de três a cinco anos, para formar estes novos profissionais. Como a Automação é uma tecnologia de integração que incorpora conhecimentos de diversas áreas como sistemas de segurança eletrônica, de áudio & vídeo, de informática, de redes e TI, entre outras, podemos encontrar profissionais experientes destas áreas e rapidamente transformá-los em Integradores aptos a atender clientes de Automação Residencial.

Portanto, profissionais e estudantes de áreas ligadas à tecnologia de forma geral são bem vindos ao mundo da Automação Residencial, sendo que sua presença estabelecerá novos negócios, sendo essencial para colaborar de forma definitiva nesta

Automação Residencial – Um grande negócio

etapa delicada, mas extremamente promissora do mercado, até atingirmos a sua consolidação.

2. DESENVOLVIMENTO

De uma forma simples a proposta de um projeto em Domótica² foi pautada no baixo custo devido ao uso de softwares livres. O propósito deste foi o desenvolvimento de uma página web, integrada a um servidor e a partir deste, o controle a uma interface Arduino para gerenciar uma residência, conforme Figura 02 abaixo.

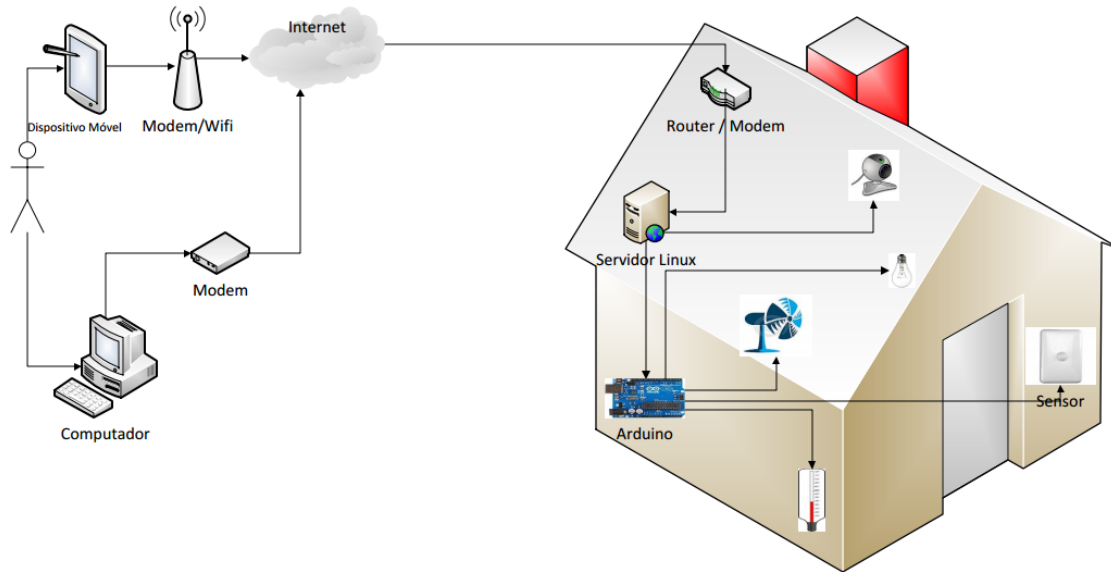


FIGURA 02 – ESTRUTURA DO PROJETO DE DOMÓTICA
FONTE: AUTORIA PRÓPRIA (2014)

² Derivada do termo em francês *Domotique* (*Domus* significa casa e *Imotique* significa automática), a Domótica pode ser definida como um conceito de integração dos mecanismos automáticos em um determinado espaço. O termo surgiu na França em meados do século passado, esta tecnologia pode ser atribuída a questões e itens de segurança, comunicação, energia ou conveniência e conforto. (ADAMI. 2014)

Automação Residencial – Um grande negócio

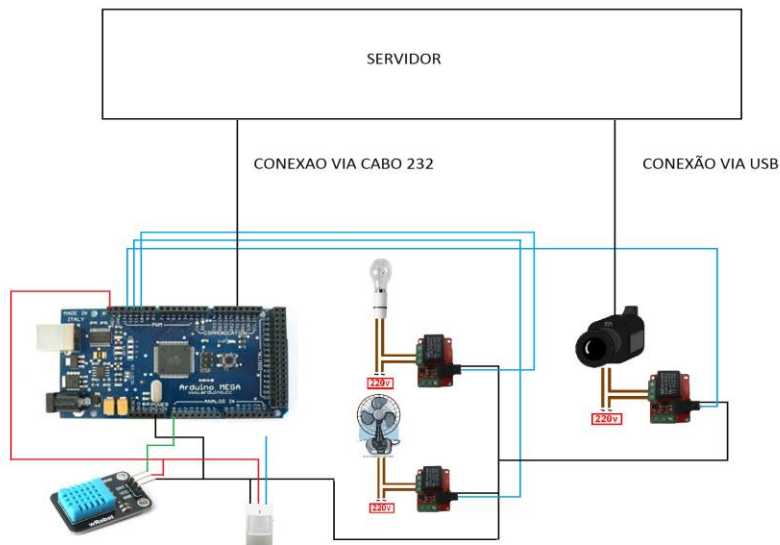


FIGURA 03 – DIAGRAMA ELÉTRICO DO CIRCUITO DO PROTÓTIPO
FONTE: AUTORIA PRÓPRIA (2014)

O que vem ser a automação residencial?

Segundo Silva (2007, p. 01), a palavra automação está diretamente ligada ao controle automático, ou seja, ações que não dependem da intervenção humana.

No século 19 com a revolução industrial e a mecanização houve um aumento na automação em vários processos.

- Industrial – para o controle das máquinas de operação;
- Comercial – controle de estoques e finanças;
- Predial e Residencial – controle de iluminação, elevadores, sistemas de segurança em residências e gerenciamento de eletrodomésticos.

Na década de 1920 quando surgiram os primeiros eletrodomésticos nos Estados Unidos, já havia a ideia da casa do futuro para promover os benefícios que estes equipamentos iriam trazer principalmente as mulheres, no auxílio às atividades rotineiras de casa. (CASILLO, 2011)

A integração de dispositivos eletroeletrônicos e eletromecânicos aumenta consideravelmente os benefícios quanto à praticidade de se utilizar os aparelhos de uma residência e o ganho de tempo nas tarefas domésticas, se comparados com os sistemas isolados, de eficiência limitada. Também aliamos o fato de reduzirmos os consumos de água e energia elétrica há outra preocupação que vem justificando os projetos que é a segurança. (BOLZANI, 2007)

Automação Residencial – Um grande negócio

Uma tendência em alta nos projetos de automação residencial é o fato de se conectar cada eletrodoméstico em rede permitindo seu monitoramento e comando remoto, também podemos contar com as centrais de alarme e monitoramento que se integram a automação instalada, desta forma dando uma tranquilidade a mais para a pessoa que compra este sistema.

2.1 Sistemas de automação residencial

Os sistemas em uso são classificados de acordo com a interação do usuário ao sistema:

- Sistemas autônomos: tem-se a ação sobre o dispositivo de acordo com um ajuste pré-definido: Cada sistema é tratado independente.
- Integração de sistemas: integração de vários sistemas por um único controlador, de forma que cada um destes funciona de forma independente.
- Residência inteligente: uso de um sistema gerenciador, com comunicação em mão dupla e *feedback* do funcionamento do mesmo.

2.2 O uso da automação residencial

A Domótica é uma ciência em que se incorporam muitas tecnologias e é constantemente aperfeiçoada. (BOLZANI, 2007)

Entre as principais áreas encontramos produtos para:

- Segurança: Alarmes, monitoramento, circuito fechado de televisão, sistemas de prevenção a incêndios;
- Iluminação: acendimento de luzes;
- Climatização: Controle de sistemas de ar condicionado e calefação.

2.2.1 Segurança

Os sistemas existentes no mercado trabalham em dois vértices, sendo segurança relativa à intrusão, usando detectores, alarmes e sistemas de aviso e equipamentos para a segurança técnica da própria residência tais como detectores de fugas de gás, detectores de incêndio e detecção de inundação.

2.2.2 Entretenimento

Os fabricantes de televisores e *home theaters* estão colocando no mercado sistemas inteligentes, com vistas ao uso de internet de forma que o usuário pode hoje interagir com seu equipamento fora de sua residência.

2.2.3 Iluminação

Economia de energia e realce dos detalhes arquitetônicos da residência pode ser uma função inteligente para justificar a implantação de um controle automático.

É possível ter o controle do acendimento de lâmpadas em ambientes onde não tenha uma pessoa naquele momento, ou numa sala de TV, onde o usuário deseje uma luz menos intensa. Também para a segurança podemos ter um sistema que simule a presença de pessoas na residência, acendendo ou apagando a iluminação em vários cômodos alternadamente.

2.2.4 Climatização

O método mais fácil de controlar o ar condicionado de uma casa é a conexão ou desconexão de todo o sistema de climatização. Seja através de um mapeamento, de acordo com a presença de pessoas na casa ou manualmente. Com isso o sistema só garante o estabelecimento de uma única temperatura de valor nominal para toda a casa.

Os benefícios incluem maior conforto doméstico e otimização do consumo de energia, garantindo que apenas a temperatura necessária seja mantida por um período específico.

Comparando-se os vários sistemas utilizados no mercado, quanto a praticidade, custo e instalação, percebemos que um sistema montado em Arduíno nos trará muitos benefícios, além dos citados acima, também o desafio de programar e agregar os conhecimentos obtidos no curso no desenvolvimento da plataforma.

2.3 O ARDUINO

O Arduíno é uma placa conforme a Figura 03 onde é montado um pequeno computador no qual podem ser programadas entradas e saídas entre os dispositivos e os

componentes externos. É chamada de plataforma de computação física embarcada que é um sistema que pode interagir com seu ambiente por meio de *hardware* e *software*.



FIGURA 03 – PLACA DO ARDUINO MEGA
FONTE: ROBOTIZANDO (2014).

2.3.1 História do Arduino

No ano de 2005 surgem na Itália a plataforma Arduino, cuja ideia inicial é baseada em um *hardware* de baixo custo e de fácil manipulação e aprendizado para projetos escolares, o qual é construído com um micro controlador de 8 bits com possibilidade de expansão.

O *hardware* é livre, qualquer usuário pode fabricar seu próprio dispositivo Arduino, porém o fabricante possui um serviço de venda do produto pronto, sendo próprio e também por distribuidores oficiais com pontos de venda mundiais.

O Arduino original é fabricado pela companhia italiana *Smart Projects*. Há também a *SparkFun Electronics* que possui algumas marcas comerciais sob a mesma licença. O nome Arduino é protegido e reservado apenas para a fábrica oficial italiana.

Foram produzidas comercialmente 11 versões do dispositivo.

2.3.2 A IDE– Ambiente de desenvolvimento integrado.

Conforme a Figura 04 o ambiente de programação do Arduino é simples, principalmente para iniciantes, e flexível para usuários avançados.

Os códigos-fonte são abertos, disponíveis para aperfeiçoamento por programadores experientes e a linguagem pode ser expandida através de bibliotecas C++.

O ambiente de desenvolvimento do Arduino é um compilador utilizando base de programação em C e C++ e utiliza uma interface gráfica construída em linguagem Java.

Automação Residencial – Um grande negócio

As funções da IDE do Arduíno são basicamente duas: permitir o desenvolvimento de um *software* e enviá-lo à placa para que possa ser executado. Para realizar o *download* do *software* é possível acessar a página oficial do Arduíno (<http://www.arduino.cc/>), escolher o sistema operacional seja para Linux, Mac e Windows e baixá-lo.

O *firmware* é um *software* que é carregado dentro da memória do micro controlador. É a combinação de uma memória ROM, (*Read-Only Memory*) somente para leitura, e um programa que fica gravado neste tipo de memória.



FIGURA 04 – TELA DE UMA IDE DE ARDUINO
FONTE: FRONTEIRATEC (2013).,

3. MONTAGEM DO PROJETO

Definido o projeto com o nome AUTOMAÇÃO RESIDENCIAL UTILIZANDO O ARDUÍNO em função de ampliar o conhecimento nesta área que está crescendo todos os anos, sendo um campo com muita oportunidade de negócio.

3.1 OBJETIVOS DO PRODUTO

- Controlar em um cômodo de uma residência, a iluminação, um ventilador e o sinal de um sensor de temperatura na casa de um dos componentes da equipe;
- Desenvolver um sistema web para gerenciamento remoto.
- Desenvolver um aplicativo no Arduíno para controle dos dispositivos.

3.2 CLIENTE/USUÁRIO DO PRODUTO

O cliente deste produto foi o componente da equipe MARCOS ANTONIO DA SILVEIRA.

3.3 SITUAÇÃO ATUAL

Na casa do componente da equipe, não havia nenhum sistema de automação e controle residencial instalado, e dentre os cômodos escolhidos, foi à sala de estar para melhor podermos demonstrar as funcionalidades do projeto.

As funcionalidades desenvolvidas foram acender iluminação do ambiente, controlar um ventilador e receber um valor de temperatura do ambiente.

3.4 PROBLEMAS ENCONTRADOS

Muitos problemas nortearam este trabalho, dentre eles, inicialmente problemas em elaborar os diagramas de caso de uso, pois muitas dúvidas de como fazer os atores e equipamentos interagirem com as ações. Houve muitas demandas de tempo para a elaboração dos mesmos.

Definido o que iríamos trabalhar, partimos as pesquisas a qual nos gerou muitas demandas de tempo para encontrar as ferramentas para estarmos estruturando o projeto.

Automação Residencial – Um grande negócio

Pesquisamos sobre o Arduíno, a placa como funciona, como se configura os pinos, como transferir e processar texto e o protocolo de comunicação com outros equipamentos; seu software, como programar.

Quanto à plataforma, decidimos por java por ser trabalhado durante todo o curso, bem como o framework utilizado, conhecido nas aulas de c# o *Bootstrap*, cuja a versão em java, vimos que fornece varias facilidades e funções que foram muito uteis na implementação e ganho de tempo na programação e principalmente no visual do layout das telas deixando mais amigáveis as mesmas. Também na implementação das funções utilizamos o javascript e o jQuery os quais nos tomaram muito tempo em pesquisas, simulações e testes.

A configuração do protocolo de comunicação serial da placa Arduíno com a placa *Beaglebone* demandou muito tempo e serviço, em muitos momentos a comunicação que estava correta, falhava, ou ora acontecia ou não.

O Linux usado na placa *Beaglebone*, demandou tempo em estudo para poder conhecer o mesmo da mesma forma como fazer para inserir a aplicação para operar neste sistema. Foram horas de testes e simulações até obter um resultado satisfatório

Inicialmente foi instalado os *frames* de imagem no produto, porém com os equipamentos existentes no mercado, não conseguimos extrair o pacote de imagens e instalar o mesmo em nosso software.

3.5 SOLUÇÃO PROPOSTA

Desenvolvemos um sistema no qual foi possível monitorar a distância um cômodo de uma residência, controlando a iluminação ambiente, a climatização e os dispositivos de segurança.

3.6 BENEFÍCIOS DO PRODUTO

Abaixo, os benefícios que construímos com a implantação do sistema:

- Acesso via dispositivos móveis ao controle da residência;
- Acesso via internet ao controle da residência;
- Ser expansível a vários equipamentos instalados no cômodo da residência;
- Ser expansível a vários cômodos ou residências do usuário.

Didaticamente estamos controlando um cômodo, apenas acendendo uma lâmpada e ligando um ventilador e também medindo o valor de temperatura do ambiente.

4. CONCLUSÃO

Um grande desafio foi lançado na execução deste projeto, visto a sistemas caros com controladores inteligentes, computadores dedicados e outros mais.

O uso do Arduíno num projeto complexo de domótica trouxe além de um trabalho desafiador, o conhecimento em muitas ferramentas não vistas no curso, nos levando a pesquisa constante das mesmas.

Tornar este projeto comercial ainda dependerá de muitos testes; talvez até um laboratório em alguns clientes onde seja feito o teste até a exaustão do mesmo, isto tudo dentro das Normas Brasileiras de Segurança em instalações tais como a NBR-5410 ³de instalações elétricas e a NR-10 ⁴que trata de segurança do instalador.

A personalização também é possível, tornando outra vertente de negócio e ser explorada.

Nesta implantação, fizemos a automação residencial na residência do componente da equipe MARCOS ANTONIO DA SILVEIRA, aplicada a sala de estar, onde colocamos no sistema, a lâmpada principal do cômodo, um ventilador e receberemos as imagens de uma câmera e o valor de temperatura do ambiente.

³ NORMA BRASILEIRA ABNT NBR 5410 - Instalações elétricas de baixa tensão.

⁴ NR 10 – SEGURANÇA EM INSTALAÇÕES E SERVIÇOS EM ELETRICIDADE - Publicação D.O.U.

Portaria GM n.º 3.214, de 08 de junho de 1978 06/07/78
Alterações/Atualizações.

Portaria SSMT n.º 12, de 06 de junho de 1983 14/06/83

Portaria GM n.º 598, de 07 de dezembro de 2004

5. REFERÊNCIAS

36 MILHÕES DE LARES NA EUROPA E AMÉRICA DO NORTE SERÁ INTELIGENTE EM 2017. In: hometoys.com. EUA: 2012. Disponível em:

< <http://hometoys.com/emagazine/2014/02/36-million-homes-in-europe-and-north-america-will-be-smart-by-2017/2235>> Acesso em: 10/10/2014.

ASSOCIAÇÃO BRASILEIRA DE NORMAS TÉCNICAS. NBR 5410 – **Instalações elétricas de baixa tensão**. Rio de Janeiro, março 2008.

ARDUINO MEGA 2560 R3. Disponível em: <<http://multilogica-shop.com/arduino-mega2560>>. Acessado em 10/01/2015

ASSOCIAÇÃO BRASILEIRA DE AUTOMAÇÃO RESIDENCIAL. AURESIDE. www.areside.org.br. 2014. Disponível em: <<http://www.areside.org.br/quemsomos/default.asp?file=historico.asp&menu=quemsomos>>. Acesso em 10/04/2014

BOLZANI, CAIO AUGUSTUS MORAIS. **Desmistificando a domótica**. www.cefetsp.br. 2007. Disponível em: <http://www.cefetsp.br/edu/prp/sinergia/complemento/sinergia_2007_n1/pdf_s/segmentos/artigo_02_v8_n1.pdf> Acesso em 28/03/2014

BOLZANO, CAIO AUGUSTO MORAIS. **Residências Inteligentes: um curso de domótica**. São Paulo: Livraria da Física, 2004.

CASILLO, DANIELLE. **Automação e controle Aula 01**. Disponível em: <http://www2.ufersa.edu.br/portal/view/uploads/setores/166/arquivos/Automacao%20e%20Controle%202011_1/Aula%2001%20-%20Introdu%C3%A7%C3%A3o%20%C3%A0%20Automa%C3%A7%C3%A3o%20e%20Controle.pdf>. Acesso em 06/05/2014

CONTROLE SUA CASA À DISTÂNCIA COM SEGURANÇA E CONFORTO. In: Aureside.org.br. Brasil: 2012. Disponível em:

<http://www.aureside.org.br/noticias_recentes/default.asp?file=01.asp&id=336>. Acesso em: 10/10/2014.

DIAS, CÉSAR LUIZ DE AZEVEDO. **Domótica: aplicabilidade às edificações residenciais**. Dissertação de mestrado, Universidade Federal Fluminense. Niterói, 2004.

BASCONCELLO FILHO, DANIEL O. **Curso de Arduino**. www.robotizando.com.br. 2012. Disponível em <http://www.robotizando.com.br/curso_arduino_o_que_e_arduino_pg1.php>. Acesso em 18/03/2014.

HTC SOBRE. In: tecnoblog.net. Brasil:2014. Disponível em: <<https://tecnoblog.net/sobre/htc/>>
Acesso em: 25/10/2014.

MAMEDE FILHO, JOÃO. **Instalações Elétricas Residenciais**. 8.^a ed. Rio de Janeiro: LTC. 2010

MCRBERTS, MICHAEL **Arduino básico**; São Paulo: Novatec Editora, 2011.

MINISTÉRIO DO TRABALHO E EMPREGO. **NR 10 – SEGURANÇA EM INSTALAÇÕES E SERVIÇOS EM ELETRICIDADE**; Brasília, 2004.

OLHAR DIGITAL. **8 milhões de brasileiros têm tablets, aponta IBGE**. Disponível em: <<http://olhardigital.uol.com.br/pro/noticia/38923/38923>> Acesso 10/05/2014

O sistema operacional móvel mais avançado. Na sua forma mais avançada. In: Apple Store. EUA: 2014. Disponível em: <<https://www.apple.com/br/ios/what-is/>>
Acesso em: 25/10/2014.

PRADA, RODRIGO. **O que é Plugin?** In: tecmundo.com.br. Brasil: 2008. Disponível em: <<http://www.tecmundo.com.br/hardware/210-o-que-e-plugin-.htm>>
Acesso em: 25/10/2014.

Automação Residencial – Um grande negócio

SILVA, MARCELO EURÍPEDES DA. **Curso de Automação Industrial**. Escola de Engenharia de Piracicaba–EEP, Piracicaba–SP, 2007.

SMAAL, BEATRIZ. **Automação residencial: a tecnologia invade a sua casa**. In: www.tecmundo.com.br. 2011. Disponível em: <<http://www.tecmundo.com.br/casas/9907-automacao-residencial-a-tecnologia-invade-a-sua-casa.htm>> Acesso em: 19/02/2014.